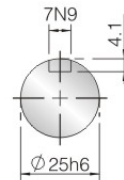
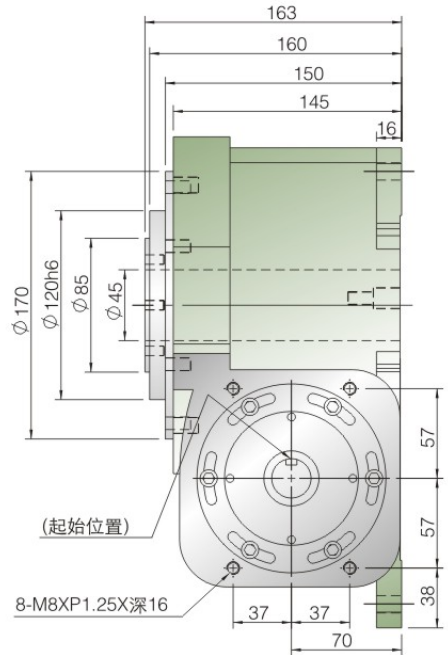
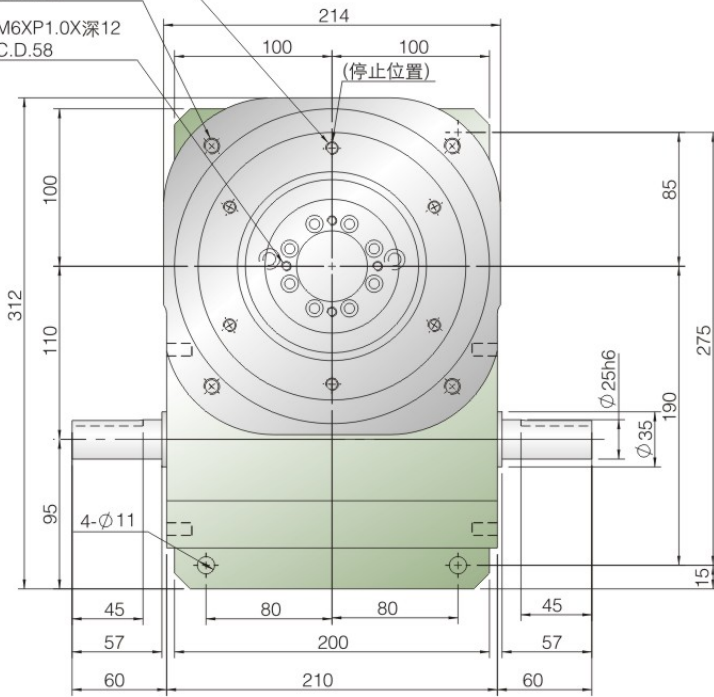


110DA

6-M8XP1.25X深16
P.C.D.150

4-M10XP1.5X深16
P.C.D.216

4-M6XP1.0X深12
P.C.D.58



入力轴

110DA

項目	符號	單位	數值
出力軸容許徑向負荷	C1	kgf	700
出力軸容許軸向負荷	C2	kgf	350
出力軸容許力矩	TS	kgf-m	參考力矩表
入力軸容許徑向負荷	C3	kgf	310
入力軸最大彎曲力矩	C4	kgf	360
入力軸最大扭矩	C5	kgf-m	30
入力軸的GD ² (註1)	C6	kgf-m ²	6.0x10 ⁻³
定位分割精度		sec.	±30
重量		kg	42

註1:
入力軸的GD²
是在停留範圍
內的數值。

註2: C1~C5
數值是達到安
全係數=2時的
數值