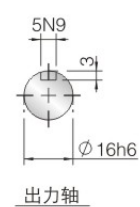
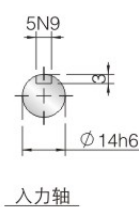
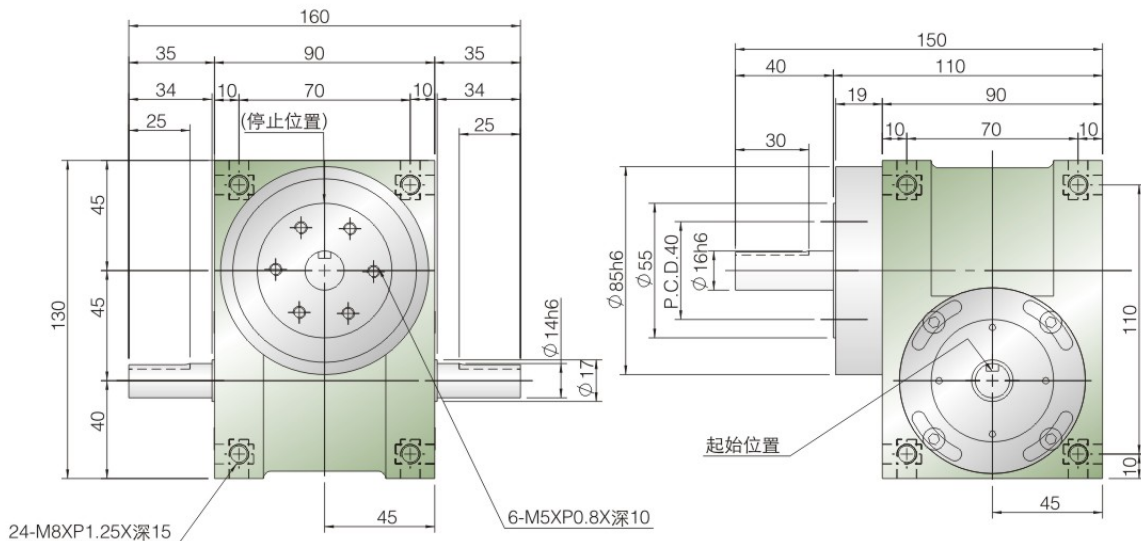


45DSF



45DSF

項目	符號	單位	數值
出力軸容許徑向負荷	C1	kgf	130
出力軸容許軸向負荷	C2	kgf	140
出力軸容許力矩	TS	kgf-m	參考力矩表
入力軸容許徑向負荷	C3	kgf	85
入力軸最大彎曲負荷	C4	kgf	110
入力軸最大扭矩	C5	kgf-m	4
入力軸的GD ² (註1)	C6	kgf-m ²	3.2x10 ⁻⁴
定位分割精度		sec.	±60
重量		kg	7

註1:
入力軸的GD²
是在停留範圍
內的數值。

註2: C1~C5
數值是達到安
全係數=2時的
數值