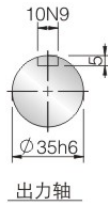
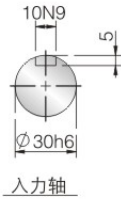
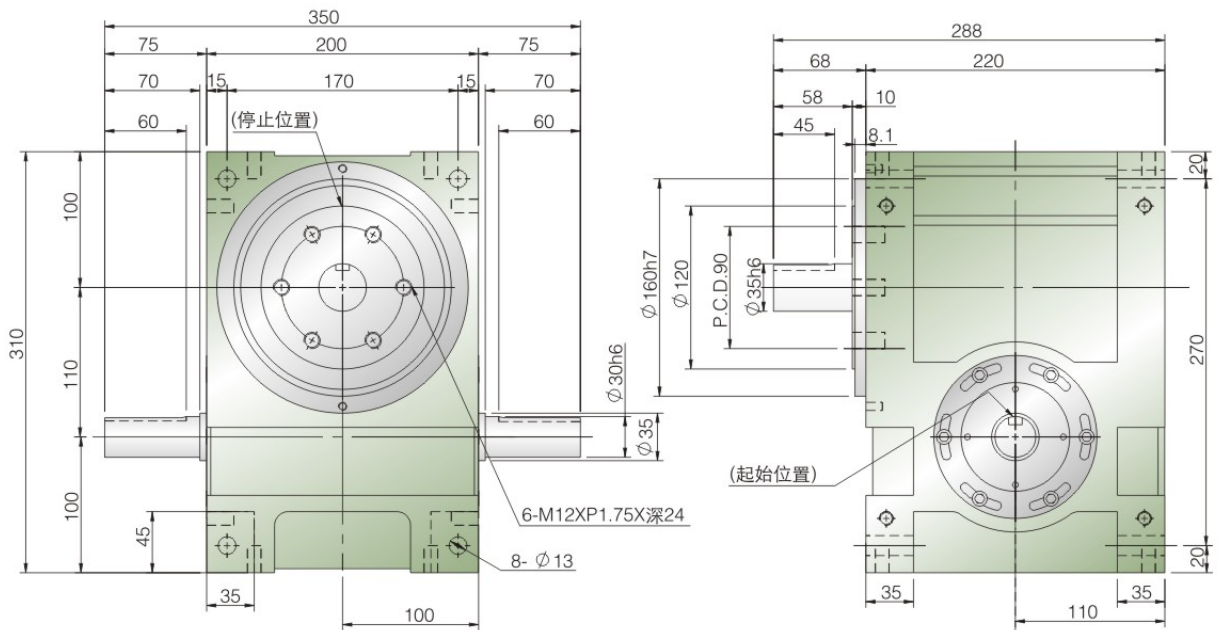


# 110DSF



## 110DSF

項目	符號	單位	數值
出力軸容許徑向負荷	C1	kgf	560
出力軸容許軸向負荷	C2	kgf	700
出力軸容許力矩	TS	kgf-m	參考力矩表
入力軸容許徑向負荷	C3	kgf	480
入力軸最大彎曲力矩	C4	kgf	415
入力軸最大扭矩	C5	kgf-m	40
入力軸的GD <sup>2</sup> (註1)	C6	kgf-m <sup>2</sup>	2.8x10 <sup>-2</sup>
定位分割精度		sec.	±30
重量		kg	65

註1:  
入力軸的GD<sup>2</sup>  
是在停留範圍  
內的數值。

註2: C1~C5  
數值是達到安  
全係數=2時的  
數值