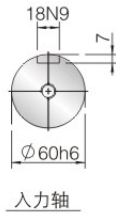
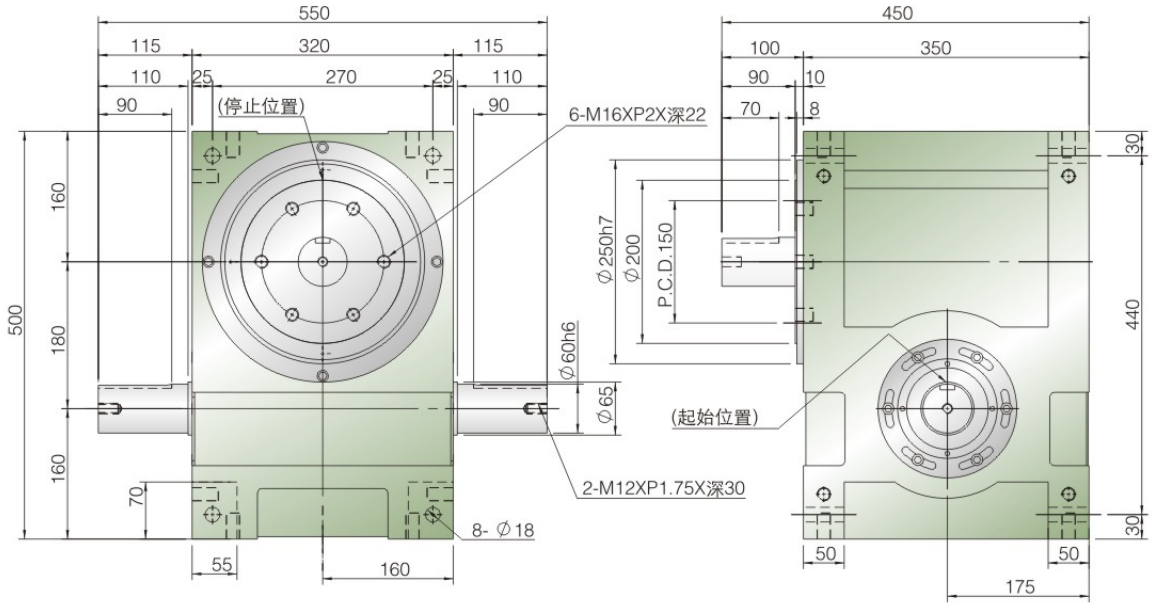
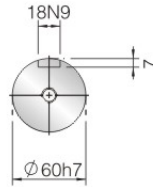


180DSF



入力軸



出力軸

180DSF

| 項目 | 符號 | 單位 | 數值 |
|--------------------------|----|--------------------|-------|
| 出力軸容許徑向負荷 | C1 | kgf | 1200 |
| 出力軸容許軸向負荷 | C2 | kgf | 1500 |
| 出力軸容許力矩 | TS | kgf-m | 參考力矩表 |
| 入力軸容許徑向負荷 | C3 | kgf | 1100 |
| 入力軸最大彎曲力矩 | C4 | kgf | 1960 |
| 入力軸最大扭矩 | C5 | kgf-m | 340 |
| 入力軸的GD ² (註1) | C6 | kgf-m ² | 0.39 |
| 定位分割精度 | | sec. | ±30 |
| 重量 | | kg | 220 |

註1:
入力軸的GD²
是在停留範圍
內的數值。

註2: C1~C5
數值是達到安
全係數=2時的
數值