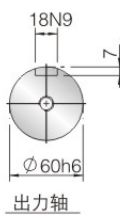
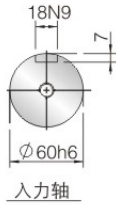
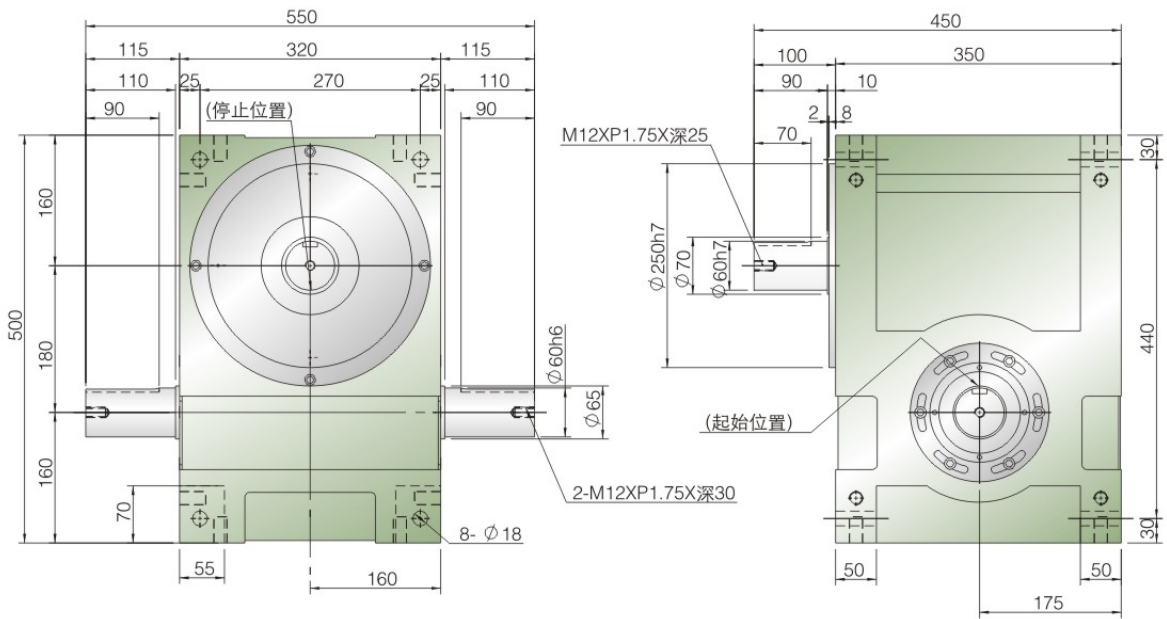


180DS



180DS

項目	符號	單位	數值
出力軸容許徑向負荷	C1	kgf	1200
出力軸容許軸向負荷	C2	kgf	1500
出力軸容許力矩	TS	kgf-m	參考力矩表
入力軸容許徑向負荷	C3	kgf	590
入力軸最大彎曲力矩	C4	kgf	1045
入力軸最大扭矩	C5	kgf-m	147
入力軸的GD ² (註1)	C6	kgf-m ²	0.39
定位分割精度		sec.	±30
重量		kg	220

註1:
入力軸的GD²
是在停留範圍
內的數值。

註2: C1~C5
數值是達到安
全係數=2時的
數值